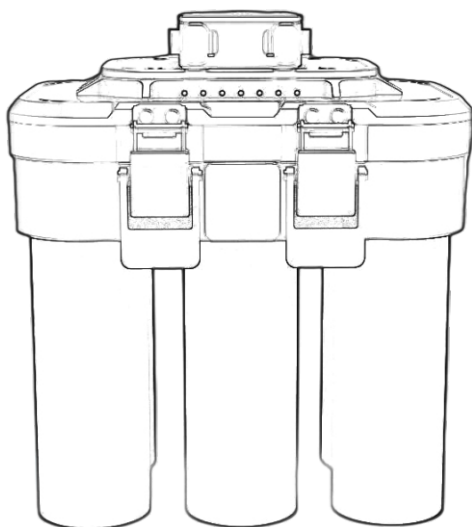




# LSP386P

38mm发射器用户手册

2024





## 产品概述

数智元LSP386P是一款无人机搭载的38mm电击发射器，可发射烟雾弹、催泪弹、震爆弹等38mm口径的电击发弹药，满载6发每个弹道具有独立保险及独立减震，每个弹道可任意选择发射，可广泛应用于执法现场，治安控场，警用威慑等领域。

感谢您购买我们的产品。

使用时若遇到任何问题，请您及时和销售人员联系。

## 声明

未经本公司书面许可，任何单位和个人不得擅自摘抄、复制本手册内容的部分或全部，并不得以任何形式传播。

由于产品版本升级或其他原因，本手册内容会不定期进行更新。

本手册仅作为使用指导，本手册中的所有陈述、信息和建议不构成任何明示或暗示的担保。

## 目录 DIRECTORY

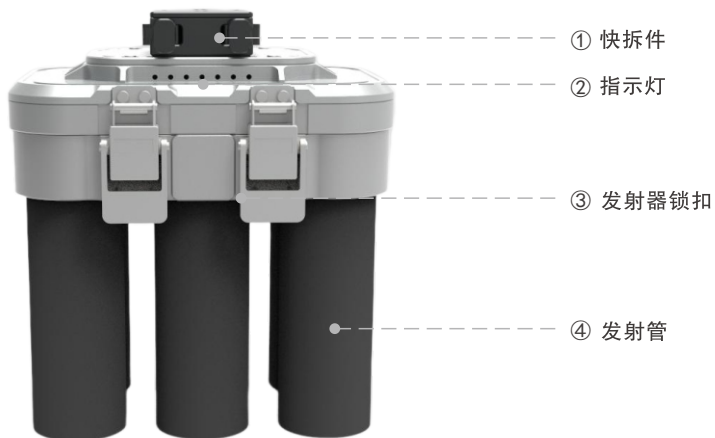
---

|        |    |
|--------|----|
| 物品清单   | 03 |
| 认识发射器  | 04 |
| 设备安装   | 05 |
| 设备使用   | 09 |
| 常见故障排查 | 11 |
| 设备对外接口 | 12 |
| 规格参数   | 13 |
| 产品保修条例 | 14 |

## 物品清单

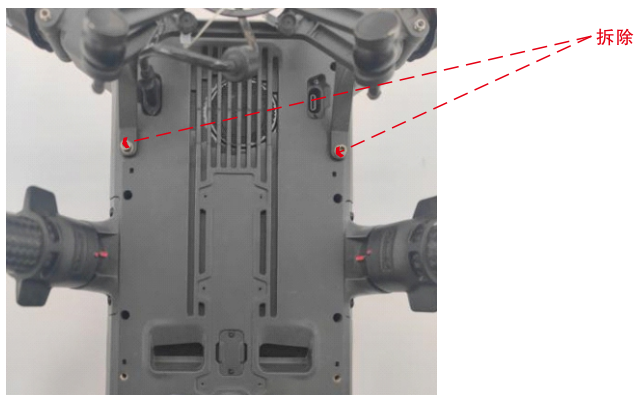
| 名称    | 数量 | 单位 |
|-------|----|----|
| 发射器主体 | 1  | 套  |
| 包装箱   | 1  | 套  |
| 安装件   | 1  | 套  |
| 配件包   | 1  | 套  |
| 合格证   | 1  | 张  |

## 认识发射器

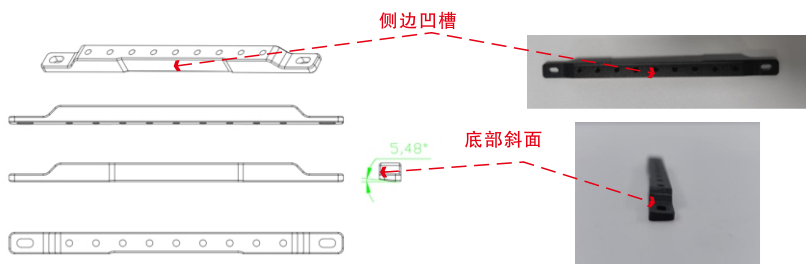


## 设备安装

第一步：将飞机倒置，拆除云台底部两颗螺丝。



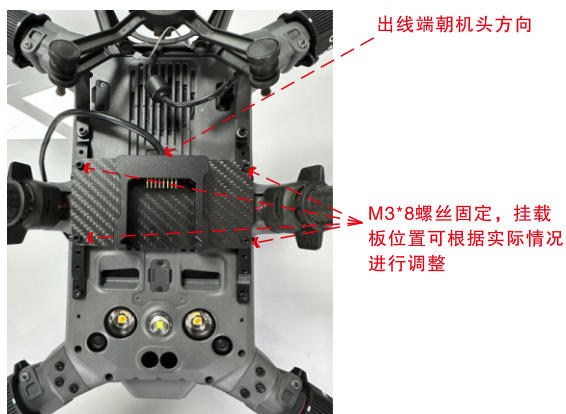
第二步：确认合金条与飞机连接位置，为更好贴紧机身，合金条底部为斜面，且一侧有凹槽，安装时将合金条底部与机身贴合，将凹槽面向外侧。



**第三步：**将合金条一端插入云台与机身连接处位置中间，并将合金条两端螺孔分别于机身位置螺孔对齐，将合金条与云台连接处使用配备的M3\*10螺丝与机身进行固定，另一端使用配备的M3\*8螺丝进行固定。

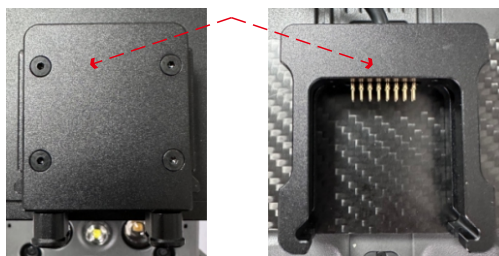


**第四步：**连接挂载板与合金条，挂载板出线端朝向机头方向，根据实际使用情况调节挂载板具体安装位置，并使用配备的M3\*8螺丝将挂载板与合金条进行固定。



**第五步：**将设备上取电座与挂载板供电座进行连接，须注意取电座凹槽与供电座对齐，插入后确认快拆件两边卡扣完全弹出方能正常使用（根据购买的设备版本，将挂载板接口与HUB或者飞机E-PROT口进行连接）。

挂载板供电端须与设备  
取电端凹槽对应插入



设备取电端

挂载板供电端

**第六步：**如装**M350无人机**需将发射器的接口插入E-PORT对应接口内。

E-PORT如下图所示：



E-PORT接口在  
无人机上位置

按照图片所示连接接头：

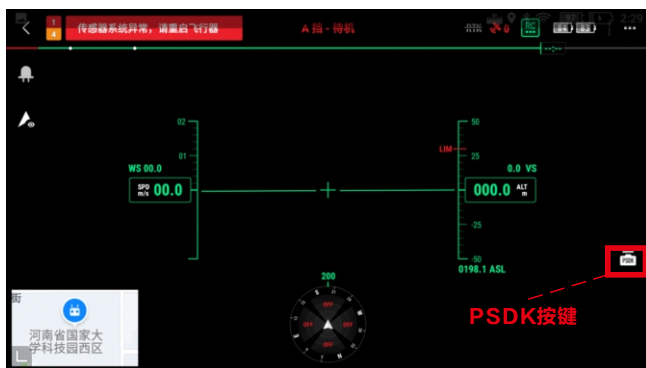


**第七步：**如装**M300无人机**需将转接圆环安装在云台接口，将Type-C插入对应接口内。

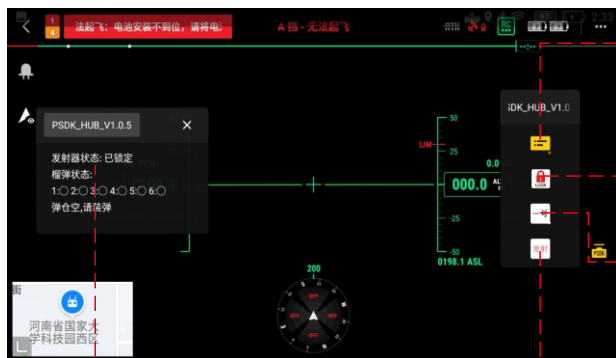


## 设备使用

PSDK按键：单击打开/关闭发射器操作菜单



## 操作按键说明



① 六发发射器状态菜单开关：打开/关闭六发发射器状态菜单

② 解锁/锁定：单击解锁/锁定，解锁后设备可正常使用

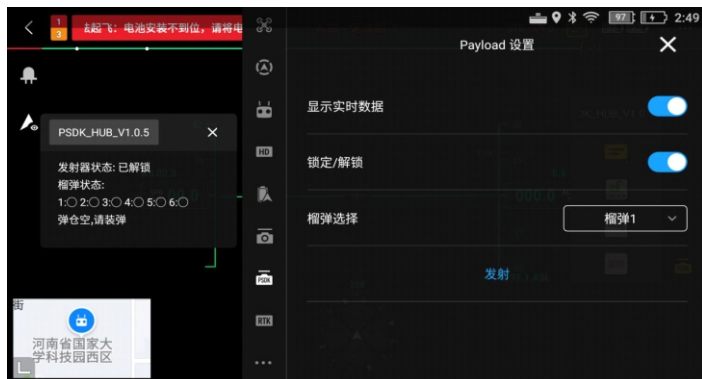
③ 榴弹选择：单击弹出弹仓选择窗口，可对将要发射弹仓榴弹进行选择



⑤ 六发发射器状态菜单：  
显示六发发射器工作状态与详细信息

④ 发射键：单击发射选择的对应弹仓榴弹

**注：**选择弹仓并发射后，若未对下次发射弹仓进行选择，则默认发射下一个弹仓榴弹

## Payload控制



打开Payload设置，也可通过此菜单对发射器进行操作（点击遥控器右上角菜单标 ，进入Payload设置 ）

- 1.显示实时数据开关：显示/关闭六发发射器工作状态与详细信息
- 2.锁定/解锁：单击解锁/锁定，解锁后设备可正常使用
- 3.榴弹选择：单击弹出弹仓选择窗口，可对将要发射弹仓榴弹进行选择
- 4.发射键：单击发射选择的对应弹仓榴弹

## 常见故障排查

|   |            |   |
|---|------------|---|
| 1 | 无PSDK控制图标  | <ol style="list-style-type: none"><li>1、检查连线是否正确，M350版本需插到飞机顶部EPORT接口，并注意插口方向，适配M300版本需连接到配的转接圆环并插到云台上。</li><li>2、检查无人机与遥控器固件，需升级到最新版本。</li></ol> |
| 2 | PSDK图标显示不全 | <ol style="list-style-type: none"><li>1、后台关闭Piolit2飞行软件后重新进入，或重启。</li><li>2、检查无人机与遥控器固件，需升级到最新版本。</li></ol>                                       |
| 3 | 点击击发未发射    | <ol style="list-style-type: none"><li>1、触针或弹药电极处有氧化，用砂纸轻微打磨。</li></ol>  |

## 设备对外接口

----接口硬件：LSP386P设备为通用设备，自带 1个PSDK 接口，仅供和飞机联机使用；

----接口软件协议：无；

## 规格参数

|      |                      |
|------|----------------------|
| 产品尺寸 | 150mm*115mm*170mm    |
| 产品重量 | 990g                 |
| 接口类型 | TYPE-C/E-PORT        |
| 控制方式 | Pilot                |
| 系统功率 | 20W                  |
| 工作温度 | -20° 至 60°           |
| 通道数  | 6                    |
| 控制距离 | 与无人机通信距离一致           |
| 状态反馈 | 各通道状态实时回传            |
| 支持弹种 | 38mm电击发烟雾弹、催泪瓦斯、爆震弹等 |
| 安装方式 | 卡扣式快速安装              |
| 减震方式 | 独立弹簧内置减震             |
| 防护等级 | IP43                 |
| 安全模式 | 设备上锁/装弹检测/上电检测       |

## 产品保修条例

保修期自购机日起，产品主体保修12个月。防尘盖、包装箱、内存卡、读卡器等不在“一年免费保修服务”范围内，您可以选择有偿服务。

自购机日起保修12个月，产品出现性能故障，并经特约维修中心检测，确认非人为损坏的本身质量问题，厂家提供免费维修服务。

**购买者在以下条件下不享受免费保修服务，您可以选择有偿服务：**

- 1.超过保修有效期的；
- 2.保修凭证上的型号与修理产品型号不符或者涂改的；
- 3.非本公司特约维修人员拆动造成损坏的；
- 4.因不可抗力造成损坏的；
- 5.未按产品使用说明书要求使用、维护、保养而造成损坏的。



关注“数智元科技”官方公众号  
产品详细介绍、最新动态、售后咨询尽在此处

制造商信息：

---

公司名称：河南数智元信息技术有限公司  
公司地址：河南省郑州市高新区长椿路11号

服务与支持：

---

公司网址：<http://www.sozyin.com>  
技术支持及售后服务热线：0371-56012131